

JET

JDP-15B, JDP-17

СВЕРЛИЛЬНЫЕ СТАНКИ

GB
Operating Instructions

D
Gebrauchsanleitung

F
Mode d'emploi

RUS ✓
Инструкция по
эксплуатации

Артикул: 716300M; 716300T
716200M; 716200T



JDP-15B



JDP-17

JPW Tools AG, Tämperlistrasse 5, CH-8117 Fällanden, Switzerland

Phone +41 44 806 47 48

Fax +41 44 806 47 58

www.jettools.com



Уважаемый покупатель,

Большое спасибо за доверие, которое Вы оказали нам, купив оборудование марки JET! Данная инструкция была составлена для владельцев и пользователей сверлильного станка JET моделей JDP-15B и JDP-17, чтобы обеспечить безопасность при установке, работе и техническом обслуживании. Внимательно прочитайте и уясните для себя информацию данной инструкции и прилагаемых документов. Для максимально продолжительной эксплуатации и высокой производительности станка советуем тщательно ознакомиться с инструкцией и строго следовать ее предписаниям.

Содержание

1. Декларация соответствия	2
2. Техника безопасности	2
2.1 Надлежащее использование.....	2
2.2 Общие указания по технике безопасности	2
2.3 Прочая опасность	4
3. Описание станка.....	5
3.1 Технические характеристики.....	5
3.2 Уровень шума.....	5
3.3 Комплект поставки	6
3.4 Конструктивные особенности.....	6
3.5 Описание станка	7
4. Транспортировка и запуск.....	7
4.1 Транспортировка и установка	7
4.2 Сборка.....	7
4.3 Подключение к электросети.....	9
4.4 Сбор пыли	10
4.5 Запуск станка.....	10
5. Работа на станке	10
6. Наладка и регулировка станка	11
6.1 Демонтаж сверлильного патрона и оправки ...	11
6.2 Регулировка упора глубины сверления.....	11
6.3 Регулировка предохранительного фиксатора пиноли.....	12
6.4 Изменение частоты вращения шпинделя	12
6.5 Перемещение стола	13
6.6 Регулировка наклона стола.....	13
6.7 Выравнивание вставки стола.....	13
6.8 Регулировка перекрёстного лазера	13
6.9 Регулировка светодиодной рабочей лампы ...	14
6.10 Регулировка возвратной пружины	14
7. Контроль и техническое обслуживание	14
8. Устранение неисправностей.....	15
9. Защита окружающей среды.....	15
10. Дополнительные принадлежности.....	15

1. Декларация соответствия

Со всей ответственностью мы заявляем, что данный товар соответствует всем правилам*, указанным на стр. 2. При разработке были учтены стандарты**.

2. Техника безопасности

2.1 Надлежащее использование

Сверлильный станок предназначен для сверления изделий из дерева и металла, поддающихся механической обработке, а также пластмассы. Обработка других материалов не допускается или может производиться только после консультации с производителем.

Запрещается обрабатывать резанием магний – высокая опасность пожара!

Заготовка должна позволять безопасную установку и закрепление для осуществления обработки.

Применение по назначению включает в себя также соблюдение инструкций по эксплуатации и техническому обслуживанию, приведенных в данной инструкции.

Станок разрешается обслуживать только лицам, которые ознакомлены с его работой и техническим обслуживанием и предупреждены о возможных опасностях.

Необходимо соблюдать установленный законом минимальный возраст.

Используйте станок только в технически исправном состоянии.

При работе на станке должны быть установлены все защитные механизмы и крышки.

Наряду с указаниями по технике безопасности, содержащимися в инструкции по эксплуатации, и особыми государственными предписаниями, необходимо принимать во внимание общепринятые технические правила работы на дерево- и металлообрабатывающих станках.

Каждое отклоняющееся от этих правил использование рассматривается как ненадлежащее применение, и изготовитель не несет ответственности за повреждения, происшедшие в результате этого. Ответственность несет только оператор.

2.2 Общие указания по технике безопасности

При ненадлежащем использовании дерево- и металлообрабатывающие станки представляют определенную опасность. Поэтому для безопасной работы необходимо соблюдение общепринятых предписаний по технике безопасности и нижеследующих указаний.

Перед сборкой и работой на станке полностью прочтите и изучите инструкцию по эксплуатации.



Храните инструкцию по эксплуатации рядом со станком, защищая ее от грязи и влаги. При продаже станка передайте инструкцию новому владельцу.

На станке не разрешается производить какие-либо изменения.

Ежедневно перед включением станка проверяйте функционирование и наличие защитных приспособлений.

Необходимо сообщать об обнаруженных дефектах на станке или защитных приспособлениях и устранять их с привлечением уполномоченных для этого работников.

В таких случаях не проводите на станке никаких работ, обезопасьте станок посредством отсоединения штекера от сети.

Не работайте в перчатках.

Во время работы на станке не носите свободную одежду, спрячьте длинные волосы.



Перед работой на станке снимите галстук, кольца, наручные часы, другие украшения и закатайте рукава выше локтей.

Работайте в специальной защитной обуви, не надевайте повседневную или открытую обувь.

Всегда используйте соответствующие средства индивидуальной защиты:

- защитные очки
- защитные наушники
- пылезащитную маску



Установите станок таким образом, чтобы было достаточно места для безопасной работы на нем и для манипуляций с заготовками.

Следите за хорошим освещением рабочей зоны.

Станок предназначен для работы в закрытых помещениях и должен быть прочно установлен на твердой горизонтальной поверхности.

Во избежание опрокидывания станка его необходимо прикрутить к полу!

Убедитесь, что электрическая проводка не создает помех в процессе работы и об нее нельзя споткнуться.

Запрещается использовать питающий шнур для перемещения станка.

Не подвергайте питающий шнур нагреванию, избегайте его попадания в масло или контакта с острыми углами. Не тяните за шнур для отсоединения станка от сети.

Позаботьтесь о том, чтобы пол вокруг станка был чистым, без скопления отбракованных заготовок, смазочных материалов и загрязнений.

Убедитесь, что вентилятор двигателя и крышка вентилятора не забиты опилками.

Будьте бдительны!

Во время работы не отвлекайтесь. Будьте разумны. Работайте в удобной позе. Не смещайте вес тела на какую-либо сторону.

Не работайте на станке, если чувствуете усталость.

Не работайте на станке под воздействием наркотических средств, алкоголя или медикаментов. Учтите, что прием медикаментов может повлиять на ваше поведение.

Дети и посетители должны находиться на безопасном расстоянии от рабочей зоны.

Никогда не помещайте руки в станок, когда он работает или вращается по инерции.

Запрещается оставлять работающий станок без присмотра. Отключите станок, перед тем как покинуть рабочее место.

Если станок не используется, отключите его от сети.

Производите наладку, чистку и техническое обслуживание станка только при отключении его от источника питания.



Перед запуском станка уберите с него все предметы, такие как инструменты и ветошь.

Не используйте станок вблизи горючих жидкостей и газов.

Проверьте наличие системы пожаротушения и оповещения о пожарной тревоге, например, место хранения и функционирование огнетушителя.

Не используйте станок во влажной среде и не подвергайте воздействию дождя.

Древесная пыль легко воспламеняется, а также может представлять опасность для здоровья.

Древесная пыль некоторых тропических деревьев, а также твердых пород дерева, таких как бук или дуб, классифицируется как канцерогенное вещество.

Всегда используйте подходящую вытяжную установку для отвода пыли.

Перед обработкой удалите из заготовки гвозди и другие инородные тела.

Никогда не работайте с открытым защитным экраном сверлильного патрона.

Перед работой на станке удалите ключ сверлильного патрона и другие инструменты.

Не удаляйте стружку и части заготовки до тех пор, пока станок полностью не остановится.

Не удаляйте стружку или опилки руками – воспользуйтесь щеткой или приспособлением для удаления стружки.

Будьте осторожны при замене сверл. Сверла имеют острые кромки и сильно нагреваются в процессе работы.

Работайте только с хорошо заточенным инструментом.

Не запускайте сверлильный станок, если режущий инструмент касается заготовки.

Не перегружайте станок. Он будет работать лучше и безопаснее на скорости, для которой он был разработан.

Необходимо соблюдать предписания о минимальных и максимальных размерах заготовки.

Держите пальцы на достаточном расстоянии от вращающегося режущего инструмента, принимайте во внимание, что заготовка или руки оператора могут соскользнуть.

Обрабатывайте только надежно закрепленные заготовки.

Закрепляйте заготовку против направления вращения инструмента. Для закрепления заготовки используйте фиксаторы, прижимы или тиски.

Запрещается удерживать заготовку только руками.

Чтобы закрепить заготовку на столе, используйте расположенные в нем пазы или струбцину снаружи стола.

При использовании тисков надежно прикручивайте их к столу.

Если заготовка выступает за границы стола и может упасть или опрокинуться, закрепите ее на столе или обеспечьте дополнительную опору.

На сверлильном станке запрещается использовать инструмент с проволочными щетками, фрезерный инструмент, приспособления для круговой вырезки и шлифовальные круги.

Перед работой на станке убедитесь, что сверло и стол надежно зафиксированы.

Запрещается перемещать стол во время работы станка.

Не вставляйте на станок.

Не работайте на станке при неустановленных на свои места защитных приспособлениях – высокая опасность травм!

Подключение и ремонт электрического оборудования станка разрешается проводить только квалифицированным электрикам.

Всегда полностью разматывайте удлинительные провода.

Немедленно производите замену поврежденного или изношенного питающего провода.

Не используйте станок при неисправном переключателе ВКЛ.-ВЫКЛ. (ON-OFF).

Использование принадлежностей, отличающихся от рекомендуемых в данной инструкции, может создать опасность травмирования.

При регулировке возвратной пружины пиноли четко следуйте приведенным инструкциям во избежание получения травм от отлетающих от пружины деталей.

Никогда не смотрите в луч лазера.



Не смотрите прямо на луч лазера через оптические приборы.

Не направляйте луч лазера на людей и животных.

Не применяйте лазер в случае обработки сильно отражающих материалов. Отраженный свет является опасным.

Поврежденный лазерный проектор не подлежит ремонту, его необходимо заменить.

2.3 Прочая опасность

Даже при использовании станка в соответствии с правилами могут сохраняться приведенные ниже опасности.

Опасность получения травмы от вращающегося сверла.

Опасность получения травмы от отлетающих заготовок или частей заготовок.

Опасность опрокидывания заготовки вследствие недостаточного закрепления.

Пыль, стружка и шум могут представлять опасность.

Обязательно надевайте средства индивидуальной защиты, такие, как защитные очки, защитные наушники, а также средства защиты от пыли.

Используйте подходящую вытяжную установку или систему фильтрации воздуха.

Опасность поражения электрическим током при неподходящих параметрах сети или поврежденном питающем проводе.

3. Описание станка

3.1 Технические характеристики

Питающая сеть	230 В ~1L/N/PE 50 Гц
Мощность двигателя	0,55 кВт (0,75 л.с.) S1
Рабочий ток	3,7 А
Лазер класса 2	<1 мВт, 650 нм
Рабочее освещение	Светодиодное
Удлинительный кабель (H07RN-F)	3 x 1,5 мм ²
Плавкий предохранитель	10 А
Класс изоляции	I

Питающая сеть	400 В ~3L/N/PE 50 Гц
Мощность двигателя	0,55 кВт (0,75 л.с.) S1
Рабочий ток	1,6 А
Лазер класса 2	<1 мВт, 650 нм
Рабочее освещение	Светодиодное
Удлинительный кабель (H07RN-F)	5 x 1,5 мм ²
Плавкий предохранитель	10 А
Класс изоляции	I

JDP-15B:

Количество частот вращения шпинделя	16
Диапазон частоты вращения	180-2900 об/мин
Конус шпинделя	MT2
Быстрозажимной патрон (оправка MT2/B16)	1-16 мм
Ход пиноли шпинделя	80 мм
Диаметр пиноли	47 мм
Расстояние шпиндель-колонна	190 мм
Расстояние шпиндель-стол	макс. 471 мм
Расстояние шпиндель-основание	683 мм
Размер стола (ГхШ)	320 x 454 мм
Пазы стола (4 шт.)	15 x 70 мм
Т-образные пазы стола (2 шт.)	13 мм
Расстояние между Т-образными пазами стола	270 мм
Вставка стола (ДВП)	95x95x 6-19 мм
Наклон стола	+/- 90°
Вес обрабатываемой на столе заготовки	макс. 30 кг
Диаметр колонны	73 мм
Размер основания (ГхШ)	460 x 288 мм
Рабочая поверхность основания (ГхШ)	200 x 240 мм
Пазы основания (2 шт.)	15 x 160 мм
Расстояние между пазами основания	126 мм
Расстояние между установочными отверстиями основания (2 x Ø11)	200 мм
Габаритные размеры (ГхШхВ)	677 x 434 x 1115 мм
Масса нетто	71 кг

JDP-17:

Количество частот вращения шпинделя	16
Диапазон частоты вращения	180-2900 об/мин
Конус шпинделя	MT2
Быстрозажимной патрон (оправка MT2/B16)	1-16 мм
Ход пиноли шпинделя	127 мм
Диаметр пиноли	52 мм
Расстояние шпиндель-колонна	215 мм
Расстояние шпиндель-стол	макс. 763 мм
Расстояние шпиндель-основание	1194 мм
Размер стола (ГхШ)	356 x 483 мм
Пазы стола (4 шт.)	15 x 79 мм
Т-образные пазы стола (2 шт.)	13 мм
Расстояние между Т-образными пазами стола	270 мм
Вставка стола (ДВП)	95 x 95 x 16-19 мм
Наклон стола	+/- 90°
Вес обрабатываемой на столе заготовки	макс. 30 кг
Диаметр колонны	80 мм
Размер основания (ГхШ)	507 x 328 мм
Рабочая поверхность основания (ГхШ)	217 x 271 мм
Пазы основания (2 шт.)	15 x 178 мм
Расстояние между пазами основания	130 мм
Расстояние между установочными отверстиями основания (2 x Ø11)	200 мм
Габаритные размеры (ГхШхВ)	723 x 483 x 1679 мм
Масса нетто	86 кг

3.2 Уровень шума

Уровень звукового давления (согласно EN ISO 11202, погрешность измерения 4 дБ):

Холостой ход при 2300 об/мин 70,4 дБ(А)

Приведенные значения относятся к уровню издаваемого шума и не являются необходимым уровнем для безопасной работы.

Данная информация должна дать возможность пользователю станка лучше оценить опасность и возможные риски.

3.3 Комплект поставки



Рис. 1

- A Сверлильная бабка в сборе
- B, C Стол в сборе со вставкой из ДВП
- D Основание станка
- E Колонна и кронштейн в сборе
- F Рейка



Рис. 2

- HP1 Выталкивающий клин
- HP2 Накладной гаечный ключ
- HP3 Ручка фиксации стола на колонне
- HP4 Ручка подъема стола
- HP5 3 рукоятки для вертикальной подачи сверла
- HP6 Червячный вал
- HP7 Торцевые ключи

- HP8 Болты и гайки для монтажа основания
- HP10 16 мм быстрозажимной сверлильный патрон
- HP11 Оправка МТ2/В16
- HP12 Экран сверлильного патрона
Инструкция по эксплуатации
Перечень запасных частей

3.4 Конструктивные особенности

Быстрый ход пиноли шпинделя за один оборот рукоятки.

Натяжение ремня регулируется одной рукой, что позволяет быстро менять скорости.

Встроенный упор глубины сверления позволяет легко и быстро обрабатывать одинаковые детали.

Перекрестный лазер легко определяет центр сверления.

Встроенная долговечная светодиодная лампа уменьшает количество теней.

Высокоточно отшлифованный чугунный рабочий стол.

Большая поверхность стола с двумя Т-образными пазами и 4 диагональными пазами для расположения любой заготовки.

Конструкция кромок стола позволяет легко закреплять заготовку.

Вставка стола из ДВП, 95 x 95 мм, с регулируемой высотой, легко меняется.

Большое чугунное основание обеспечивает устойчивость станка.

Привод от асинхронного электродвигателя с большим крутящим моментом и трансмиссии с поликлиновой ременной передачей.

16 мм быстрозажимной сверлильный патрон с оправкой МТ2/В16 в комплекте.

Прозрачный экран сверлильного патрона с концевым выключателем для безопасной работы.

Крышка шкивов с концевым выключателем для безопасной работы.

Кнопка аварийного останова для безопасной работы.

3.5 Описание станка

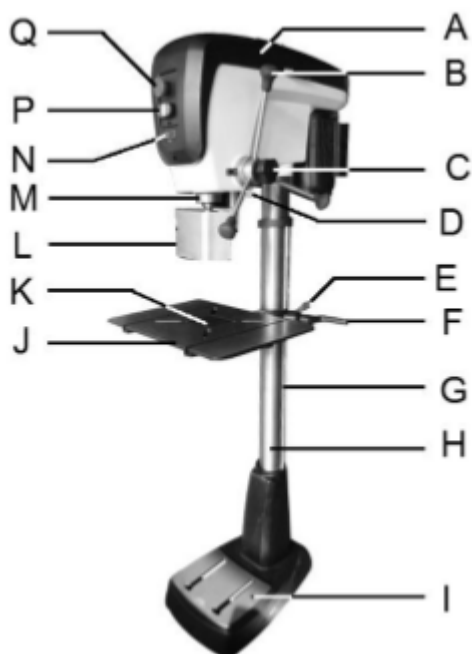


Рис. 3

- A Крышка шкивов
- B Ручка вертикальной подачи
- C Блокировка вертикальной подачи
- D Светодиодная рабочая лампа и перекрестный лазер
- E Ручка фиксации стола на колонне
- F Ручка подъема стола
- G Рейка
- H Колонна
- I Основание
- J Стол
- K Вставка стола (ДВП)
- L Экран сверлильного патрона
- M Пиноль шпинделя
- N Переключатели рабочей лампы и перекрестного лазера
- P Переключатель двигателя ВКЛ./ВЫКЛ.
- Q Кнопка аварийного останова

4. Транспортировка и запуск

4.1 Транспортировка и установка

Станок предназначен для работы в закрытых помещениях и должен быть прочно установлен на твердой горизонтальной поверхности.

Осторожно:

Во избежание опрокидывания станок должен быть прикручен к полу двумя фиксирующими винтами (не поставляются). Рис. 4.

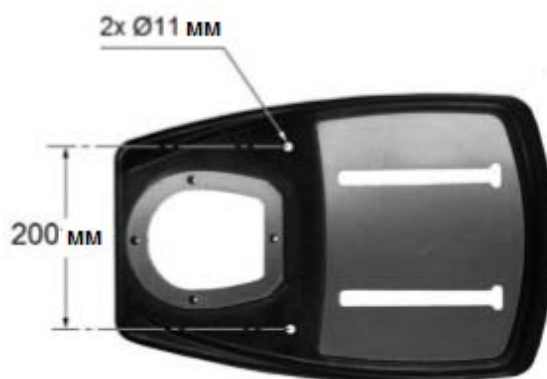


Рис. 4

Для удобства транспортировки станок поставляется частично разобраным.

4.2 Сборка

Не подключайте сверлильный станок к источнику питания до того, как он будет полностью собран.



Если при распаковке обнаружены повреждения вследствие транспортировки, немедленно сообщите об этом Вашему поставщику.

Не запускайте станок в работу!

Утилизируйте упаковку в соответствии с требованиями охраны окружающей среды.

Удалите антикоррозионную смазку с помощью мягкого растворителя.

Убедитесь, что установочный винт (Рис. 5) плотно притянут к колонне.



Рис. 5

Прикрутите основание к пяте колонны с помощью четырех винтов М8 и плоских шайб. Рис. 6.

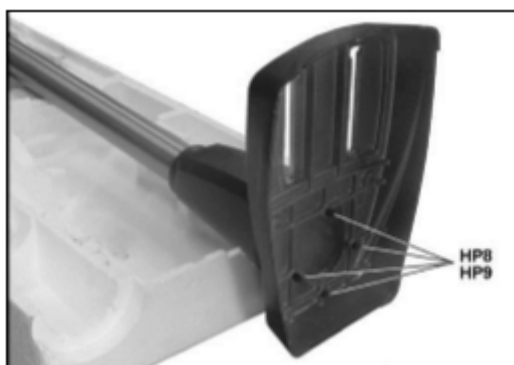


Рис. 6

Плотно затяните винты.

Установите собранную конструкцию вертикально.

Вставьте червячный вал (HP6, Рис. 7).



Рис. 7

Установите рейку (F, Рис. 8) в паз кронштейна стола.

Более длинная гладкая часть рейки должна располагаться сверху.

Воспользовавшись помощью, сдвиньте кронштейн стола вместе с рейкой вниз по колонне.

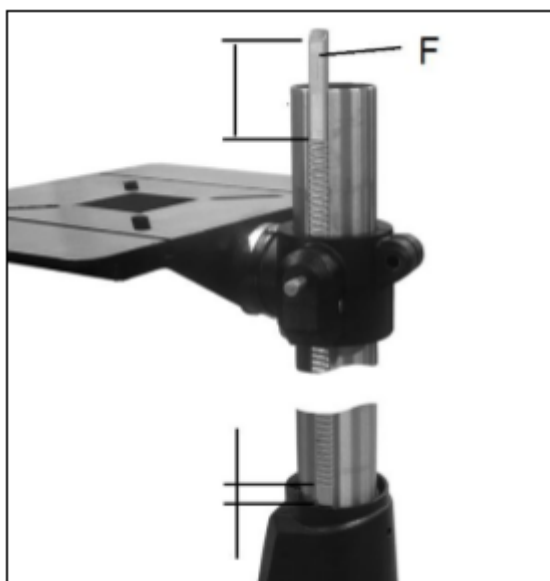


Рис. 8

Наденьте на колонну ограничительное кольцо (G, Рис. 9) и сдвиньте его вниз. Затяните установочный винт (J).

ВНИМАНИЕ: рейка должна легко смещаться вбок.

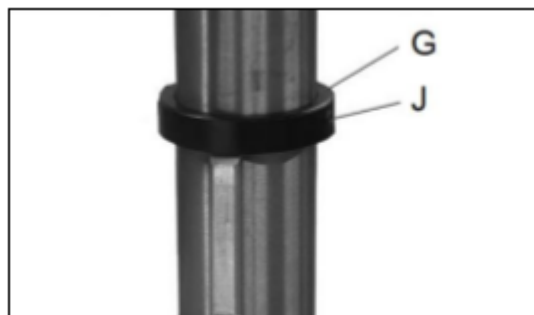


Рис. 9

Установите ручку подъема стола (HP4, Рис. 10).

Убедитесь, что установочный винт (K) выровнен с лыской на червячном валу.

Установите ручку фиксации стола на колонне (HP3).

Ручку фиксации можно регулировать: потяните ее, чтобы повернуть.



Рис. 10

Воспользуйтесь помощью, чтобы осторожно насадить сверлильную бабку на стойку.

Осторожно:
Сверлильная бабка тяжелая! Будьте осторожны при ее установке!

Поверните сверлильную бабку так, чтобы боковые стороны крышки ремня были параллельны боковым сторонам основания.

Плотно затяните 2 потайных винта (O, Рис. 11).



Рис. 11

Установите 3 ручки вертикальной подачи (HP5, Рис. 12).



Рис. 12

Тщательно очистите шпиндель, оправку и сверлильный патрон с помощью мягкой ветоши и растворителя, например, уайт-спирита.

Важно: шпиндель, оправка и патрон должны быть тщательно очищены от смазки. Любые смазочные материалы, масло или их остатки на данных элементах станка могут стать причиной их отсоединения друг от друга, что является травмоопасным и представляет потенциальную угрозу повреждения инструмента.

Вставьте оправку (HP11, Рис. 13) в шпиндель, одновременно поворачивая ее, так, чтобы лапка попала в паз шпинделя.



Рис. 13

Насадите патрон (HP10) на оправку.

Откройте патрон до полного отведения кулачков.

Стукните по патрону снизу 2-3 раза резиновым или обычным молотком через деревянный брусок.

Сборка экрана сверлильного патрона:

Ослабьте винт с внутр. шестигранником (S, Рис. 14) и установите узел экрана сверлильного патрона (G).

Снова затяните винт (S).

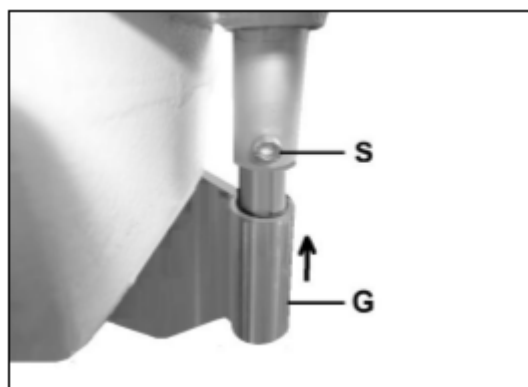


Рис. 14

Для максимальной защиты оператора экран сверлильного патрона можно отрегулировать по высоте. Для регулировки ослабьте ручку фиксации (L, Рис. 15).

Для доступа к патрону экран можно открыть (отвернуть).

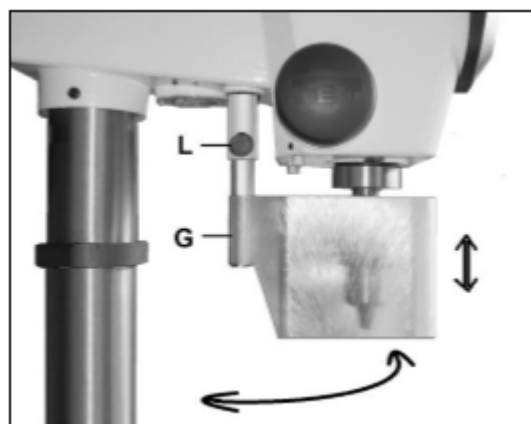


Рис. 15

ВНИМАНИЕ:

Экран сверлильного патрона имеет функцию электроблокировки. Чтобы запустить станок, необходимо закрыть экран.

4.3 Подключение к электросети

Подключение к сети, а также применяемые удлинительные провода и штепсельные вилки должны соответствовать предписаниям на табличке станка.

В сети должен быть установлен плавкий предохранитель от скачков напряжения на 10 А.

Применяйте только соединительные кабели с маркировкой H07RN-F с поперечным сечением провода 1,5 мм² или более.

Питающие провода и вилки должны быть без дефектов.

Подключение и ремонт электрического оборудования разрешается проводить только квалифицированным электрикам.

Станок имеет питающий провод длиной 1,8 м и штепсельную вилку.

ВНИМАНИЕ:

- Перед запуском станка сначала проверьте, чтобы шпиндель вращался свободно, а все защитные приспособления были установлены.

- Если направление вращения шпинделя неправильное, фазовый преобразователь внутри евровилки нужно развернуть на 180° (только для станка, рассчитанного для работы от сети напряжением 400 В).

Правильное направление вращения шпинделя – по часовой стрелке.

4.4 Сбор пыли

Древесная пыль легко воспламеняется и может представлять опасность для здоровья.

Обеспечьте хорошую вентиляцию рабочей зоны.

Используйте подходящую вытяжную установку и систему фильтрации воздуха, чтобы избежать высокой концентрации пыли в воздухе.

Очищайте станок от пыли после каждого использования и по мере необходимости.

4.5 Запуск станка

Запуск станка осуществляется с помощью зеленой кнопки ВКЛ. (ON) (С, Рис. 16).

Останов станка осуществляется с помощью красной кнопки ВЫКЛ. (OFF) (В).

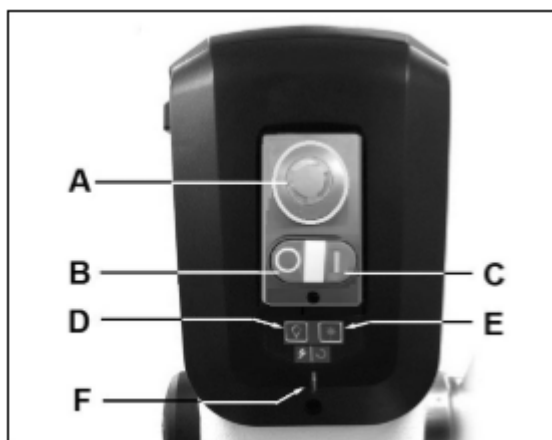


Рис. 16

Кнопка аварийного останова (А) останавливает выполнение всех функций станка.

Лампа рабочего освещения включается/выключается автономно (Е).

ВНИМАНИЕ:

В случае перегрузки двигателя сработает перегрузочный выключатель. После приблизительно 10 минут остывания станок можно запустить заново.

Экран сверлильного патрона и крышка шкива имеют функцию электроблокировки. Для начала работы станка экран и крышка должны быть закрыты.

Когда сверлильный станок подключен к источнику питания, светодиодный индикатор (F) горит белым

светом, показывая, что станок находится в состоянии готовности к работе.

При нажатии кнопки запуска станок начнет работу, а светодиодный индикатор (D) будет гореть зеленым светом.

5. Работа на станке

Перед каждым сеансом работы сверлильного станка проверяйте, чтобы все фиксаторы, установочные винты, болты и т.д. на столе и сверлильной бабке были плотно затянуты. Убедитесь, что сверло плотно зажато кулачками патрона.

Уберите все предметы, такие как инструменты и ветошь, со станка.

Перед тем как приступить к работе, попрактикуйте свои навыки обращения со сверлильным станком на древесине из отходов. Для наилучшего результата всегда используйте остро заточенные сверла, а также подходящую скорость вращения шпинделя и подачу.

Для сквозного сверления уберите вставку стола.

Для уменьшения задиров на станке положите на стол под заготовку кусок древесины из отходов.

Всегда устанавливайте высоту стола и упор глубины сверления отверстий так, чтобы не просверлить при работе сверлильный стол.

Небольшая подложка из отходов древесины защитит как сверло, так и сверлильный стол.

Закрепляйте заготовку на столе с помощью струбцины или тисков для предохранения ее от проворачивания вместе со сверлом.

Выбирайте усилие подачи сверла так, чтобы сверло плавно сверлило заготовку.

Слишком малая подача при сверлении ведет к образованию прижогов на заготовке, при слишком большой подаче может остановиться мотор и/или сломаться сверло.

Рекомендованная частота вращения сверла диаметром 10 мм из быстрорежущей стали HSS

Мягкая древесина:	3000 об/мин
Твердая древесина:	1500 об/мин
Пластмасса:	3000 об/мин
Алюминий:	3000 об/мин
Латунь:	1000 об/мин
Чугун:	1000 об/мин
Низкоуглеродистая сталь:	800 об/мин
Высокоуглеродистая сталь:	600 об/мин
Нержавеющая сталь:	300 об/мин

В общем случае, чем меньше диаметр сверла, тем больше число оборотов. Дерево требует использования большего числа оборотов, чем металл.

Металл обычно сверлится при малых числах оборотов, при необходимости применяется СОЖ (смазочно-охлаждающая жидкость).

В качестве общего руководства воспользуйтесь таблицей числа оборотов (Рис. 17), которая находится на внутренней стороне крышки шкива.

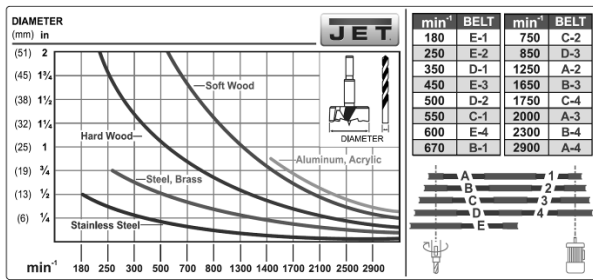


Рис. 17

ВНИМАНИЕ:

Всегда держите руки на достаточном расстоянии от вращающегося сверлильного инструмента.

Стружку и части заготовок удаляйте только после остановки станка.

Не удаляйте стружку и опилки руками, используйте щетку или приспособление для удаления стружки.

Перед запуском станка закрывайте экран сверлильного патрона и крышку шкива.

При использовании тисков, всегда прикручивайте их к столу.

Никогда не держите руки на весу во время работы (не удерживайте заготовку без дополнительного упора на столе).

Длинные заготовки поддерживайте роликовыми стойками.

Не используйте при работе на этом станке инструмент с металлическими щетками, фрезерных инструмент и приспособлений для круговой вырезки.

Никогда не обрабатывайте резанием магний – высокая опасность пожара!

Запрещается смотреть в луч лазера.

Не смотрите прямо на луч лазера через оптические приборы.

Не направляйте луч лазера на людей и животных.

Не применяйте лазер в случае обработки сильно отражающих материалов. Отраженный свет является опасным.

6. Наладка и регулировка станка

Общие указания:

Перед работами по наладке и регулировке станок должен быть предохранен от непреднамеренного пуска путем отсоединения от сети штепсельной вилки. Нажмите кнопку аварийного останова.



6.1 Демонтаж сверлильного патрона и оправки

Нажмите кнопку аварийного останова.

Опустите пиноль с помощью ручки вертикальной подачи.

Заблокируйте ее в нижнем положении (см. разд. 6.3).

Проверните шпиндель, чтобы выровнять шпоночные пазы в шпинделе и пиноли.

Обеспечьте защиту поверхности стола.

Вставьте выталкивающий клин (HP1, Рис. 18) в совмещенные шпоночные пазы и слегка стукните по нему. Удерживайте патрон с оправкой, когда они выпадут из шпинделя.



Рис. 18

6.2 Регулировка упора глубины сверления

Для сверления нескольких отверстий одинаковой глубины применяйте упор глубины сверления.

Способ 1:

Ослабьте ручку блокировки (G, Рис. 20).

Поворачивайте ручку вертикальной подачи (D), чтобы опустить зажатое в патроне сверло так, чтобы оно коснулось поверхности заготовки. Рис. 19.

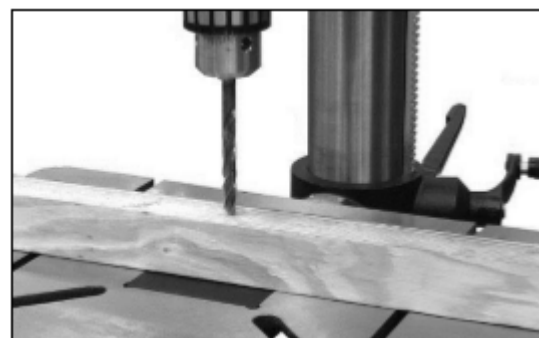


Рис. 19

Установите кольцевую шкалу (E, Рис. 20) на нулевую отметку. Таким образом, поверхность заготовки устанавливается как нулевая точка отсчета.

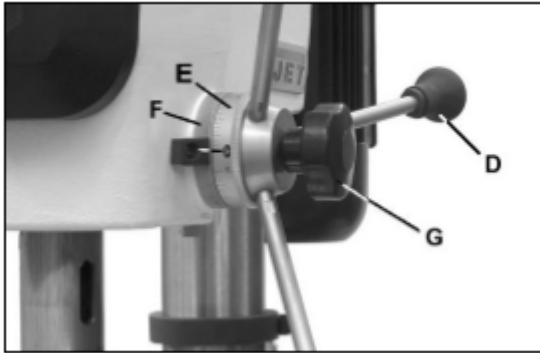


Рис. 20

Уберите заготовку из-под сверла.

Поворачивайте ручку вертикальной подачи до тех пор, пока на кольцевой шкале не установится желаемая глубина сверления.

Закрутите стопорное кольцо (F) до упора против часовой стрелки.

Затяните ручку блокировки (G).

Теперь при сверлении инструмент будет доходить только до установленной точки.

Способ 2:

Пометьте желаемую глубину сверления на боковой грани заготовки.

Ослабьте ручку блокировки (G, Рис. 20).

Опустите сверло до отметки (Рис. 21).

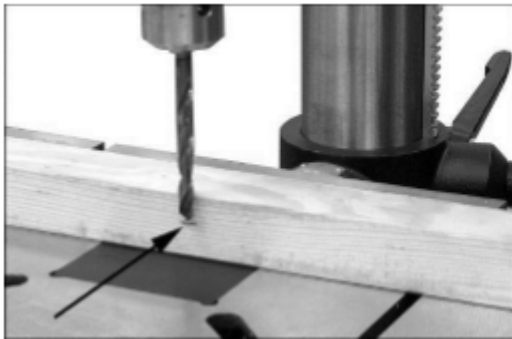


Рис. 21

Закрутите стопорное кольцо (F, Рис. 20) до упора против часовой стрелки.

Затяните ручку блокировки (G).

Теперь при сверлении инструмент будет доходить только до установленной точки.

Примечание:

Для более точной регулировки слегка ослабьте ручку блокировки (G) и аккуратно подведите сверло с помощью ручки вертикальной подачи (D).

Снова затяните ручку блокировки (G).

6.3 Регулировка предохранительного фиксатора пиноли

Пиноль можно зафиксировать в нижнем положении, предохраняя ее от сдвига, который может способствовать демонтажу патрона и оправки.

Ослабьте ручку блокировки (G).

Поверните ручку вертикальной подачи (D), чтобы опустить сверло на желаемую глубину.

Поверните стопорное кольцо (F, Рис. 22) до упора по часовой стрелке.

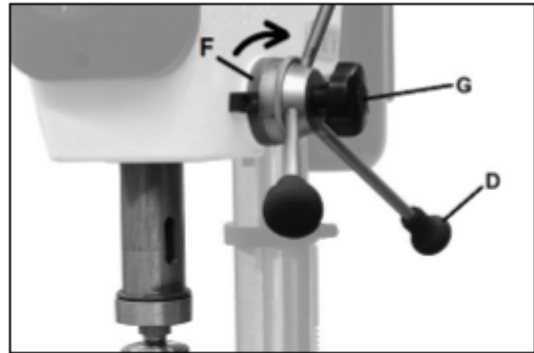


Рис. 22

Затяните ручку блокировки (G).

Пиноль будет находиться в установленном положении.

6.4 Изменение частоты вращения шпинделя

Откройте крышку шкива.

Табличка с указанными числами оборотов и положением ремней (C, Рис. 23) находится на внутренней стороне крышки шкивов. Учитывайте эти данные при каждом изменении числа оборотов.



Рис. 23

Ослабьте ручку (A) и отодвиньте натяжной ролик (B) от ремня, чтобы ослабить натяжение.

Измените положение ремней в соответствии с таблицей числа оборотов.

Убедитесь, что ремни правильно сели в канавках каждого из шкивов.

Натяните ремень.

Закройте крышку шкива.

Примечание:

Крышка шкива имеет функцию электроблокировки. Для начала работы станка крышка шкива должна быть закрыта.

6.5 Перемещение стола

Нажмите кнопку аварийного останова.

Ослабьте ручку фиксации стола на колонне (А, Рис. 24).

Поворачивайте ручку подъема стола (В), чтобы поднять или опустить сверлильный стол.

Перед началом сверления снова затяните ручку фиксации стола (А).

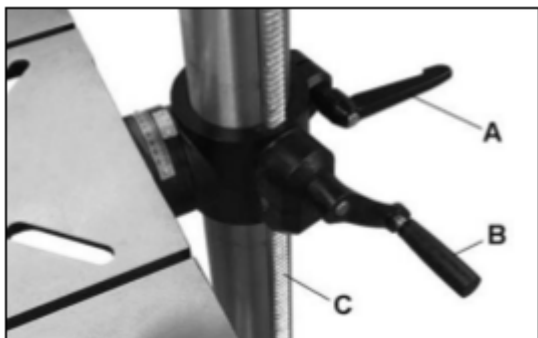


Рис. 24

Примечание:

При сверлении крупной заготовки отверните стол и используйте в качестве рабочего стола основание.

Пазы в основании и в столе можно использовать для закрепления заготовки или зажимных приспособлений.

6.6 Регулировка наклона стола

Нажмите кнопку аварийного останова.

Сначала удалите установочную шпильку (Е, Рис. 25), открутив гайку (D) по часовой стрелке.

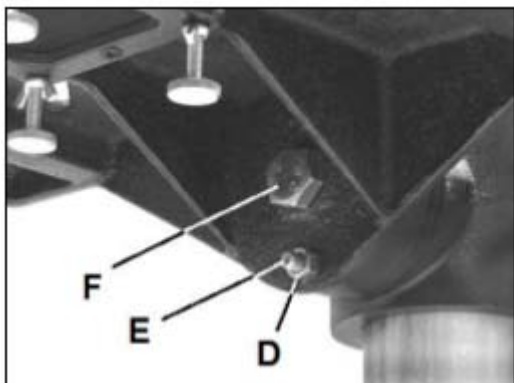


Рис. 25

Чтобы наклонить стол, ослабьте болт с шестигранной головкой (С).

Затяните болт с шестигранной головкой.

ВНИМАНИЕ:

Болт следует ослаблять незначительно, в противном случае узел стола отсоединится от стойки и упадет.

Выравнивающая шпилька необходима только когда стол установлен под углом 0°. При установке стола в это положение шпилька должна быть снова установлена.

6.7 Выравнивание вставки стола

Вставка стола должна быть установлена на одном уровне с поверхностью стола:

Ослабьте два винта под вставкой стола (G, Рис. 26).

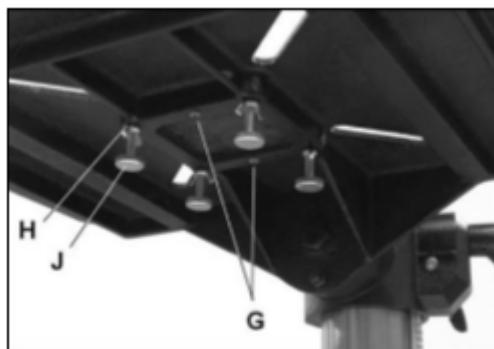


Рис. 26

Ослабьте гайки-барашки (Н) и при необходимости закрутите/открутите болты (J).

Вставка стола из ДВП:

95 x 95 мм, толщина 16-19 мм (Артикул: JDP17-130)

6.8 Регулировка перекрёстного лазера

Лазеры предназначены для использования со спиральными сверлами.

Данное ограничение продиктовано тем, что более широкий инструмент, такой как сверла Форстнера, будет давать тень.

Оба лазера должны быть установлены так, чтобы их лучи сходились в центре сверления (Рис. 27).

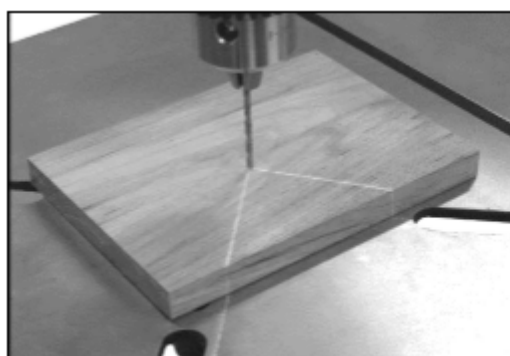


Рис. 27

На заводе-изготовителе лазерный блок был установлен на станок и предварительно отрегулирован.

Для регулировки установите небольшое сверло и с помощью плоскогубцев аккуратно поворачивайте лазеры (L, Рис. 28).



Рис. 28

ВНИМАНИЕ:

Лазер класса 2



Не смотрите в луч лазера.

Не смотрите прямо на луч лазера через оптические приборы.

Не направляйте луч лазера на людей и животных.

Не применяйте лазер в случае обработки сильно отражающих материалов. Отраженный свет является опасным.

Поврежденный лазерный проектор не подлежит ремонту, его необходимо заменить.

6.9 Регулировка светодиодной рабочей лампы

Встроенная светодиодная лампа регулируется.

Для регулировки нажмите на обод лампы (Рис. 29).



Рис. 29

6.10 Регулировка возвратной пружины

Отключите станок от источника питания (выдерните вилку из розетки).

Возвратная пружина была отрегулирована на заводе-изготовителе и не нуждается в последующей регулировке. Если регулировка необходима:

Отключите станок от источника питания.

Снимите крышку (А, Рис. 30).

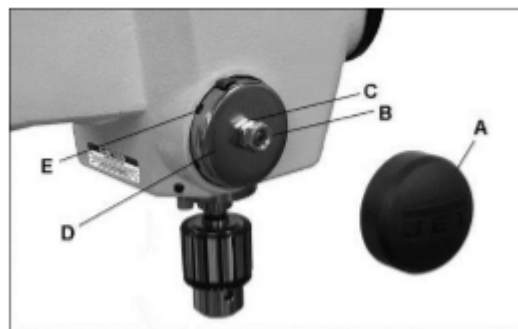


Рис. 30

Ослабьте две контргайки (В, С) приблизительно на 3 мм.

Крепко удерживайте крышку пружины (D).

Немного вытяните крышку и поворачивайте, пока шип (Е) на опорном диске пружины не войдет в следующий паз в крышке. Поворачивайте крышку по часовой стрелке, чтоб ослабить натяжение и против часовой стрелки – чтобы увеличить.

Затяните две контргайки (В, С). Не перетягивайте.

Затянутые гайки не должны касаться корпуса.

Установите крышку (А).

7. Контроль и техническое обслуживание

Общие указания:

Перед проведением работ по техническому обслуживанию, ремонту и очистке станок должен быть предохранен от непреднамеренного пуска. Выдерните штепсельную вилку из розетки.



После каждого использования удаляйте стружку и пыль.

Регулярно проводите очистку станка.

Через определенные промежутки времени наносите небольшое количество консистентной смазки:

- на шлицы шпинделя
- на зубья пиноли
- на рейку

Периодически наносите тонкий слой масла на пиноль и колонну. Это уменьшит износ, предотвратит появление ржавчины и обеспечит удобство в работе.

Открытые металлические поверхности стола и основания должны содержаться в чистоте. Не допускайте появления ржавчины на данных поверхностях. Распылите на них защитную жидкость или нанесите восковую пасту.

Проверьте, чтобы все болты были плотно затянуты.

Проверьте, чтобы электрические провода были в исправном состоянии.

Убедитесь, что на вентиляторе двигателя и на крышке вентилятора нет древесной пыли. Периодически сдувайте скопившуюся пыль.

Периодически проверяйте надлежащее функционирование защитных приспособлений:

- Концевой выключатель экрана сверлильного патрона
- Концевой выключатель крышки шкивов
- Кнопка аварийного останова

Неисправные защитные приспособления должны быть немедленно заменены.

Ремонт и техническое обслуживание электрического оборудования разрешается проводить только квалифицированным электрикам.

Если сверлильный станок не будет эксплуатироваться на протяжении продолжительного периода времени, ослабьте натяжение ремня.

8. Устранение неисправностей

Двигатель не запускается

- Нет тока – проверить соединительные провода и плавкий предохранитель.
- Неисправность переключателя, двигателя или провода – вызвать электрика.
- Сработал перегрузочный выключатель – подождать и перезапустить станок.
- Открыт экран патрона или крышка шкивов – закрыть экран патрона, закрыть крышку шкивов.

Сверлильный патрон не закрепляется на шпинделе

- Смазочные материалы или грязь на контактных поверхностях – очистить контактные конусные поверхности шпинделя и патрона.

Вибрация станка

- Неправильное натяжение ремня – отрегулируйте натяжение ремня.
- Сухая пиноль шпинделя – смажьте пиноль шпинделя.
- Ослаблен ременный шкив шпинделя – затяните гайку шпинделя.
- Ослаблен ременный шкив двигателя – затяните установочный винт.
- Затупилось сверло – заточите сверло.

Сверло накаляется

- Выбрано неправильное число оборотов – уменьшите число оборотов.
- Канавки сверла забились стружкой – чаще выводите сверло из заготовки.
- Затупилось сверло – заточите сверло.

- Подача сверла слишком мала – увеличьте подачу.

Отклонение сверла при сверлении

- Несимметрично заточено сверло – правильно заточите сверло.
- Смещена точка засверловки – применяйте центрирующее сверло.
- Погнутое сверло – установите новое сверло.
- Неправильно установлено сверло – установите сверло надлежащим образом.

Перекрестный лазер не в центре сверления

- Неправильно отрегулирован перекрестный лазер – отрегулируйте лазер (см. разд. 6.8)

Перекрестный лазер не работает

- Поврежденный линейный лазер или сбой в подаче питания – вызовите электрика.
- Неисправный лазерный проектор следует заменить.

9. Защита окружающей среды

Защищайте окружающую среду.

Станок содержит ценные материалы, которые могут быть восстановлены или утилизированы. Пожалуйста, утилизируйте станок в специально предназначенных местах.

10. Дополнительные принадлежности

Дополнительные принадлежности запрашивайте у поставщика или смотрите на сайте www.jettools.ru.